

에이치디현대에너지솔루션(주) 태양광모듈 설치매뉴얼

Version R3 (2026.3.19)

1. 일반 정보

- 본 매뉴얼은 에이치디현대에너지솔루션(주)에서 제작 및 납품하는 태양광모듈에 대한 정보와, 설치할 때 필요한 안전 사항 및 취급방법 등에 대해 설명하고 있습니다. 해당되는 제품은 아래와 같습니다.

제품명	셀 크기/BB수 셀 조각 수	크기 / 무게	모듈 구조		출력범위	비고
NJ	G10 16BB (182.2 x 91.875mm) 156c	2465x1134x30mm 34.7kg	(전면) 2.0mm 반강화유리	양면수광	630-650W	일반 발전소용
UJ	G10 16BB (182.2 x 91.875mm) 156c	2465x1134x35mm 35.0kg	(후면) 2.0mm 반강화유리		630-650W	고내구성 친환경
NR	G10 16BB (182.2 x 91.875mm) 120c	1960x1134x30mm 27.0kg			500W	주택용

- 설계 및 공사 담당자는 설치 지역의 사전 안전 사항과 정책에 대해 이해하고, 본 매뉴얼 상 요구된 기계적, 전기적 사양을 반드시 확인한 후 작업을 진행해야 합니다. 또한 필요할 때 참고를 위해 본 매뉴얼을 안전한 장소에 보관하기를 권장합니다. 문의사항이 있으면 당사 혹은 판매처에 연락 바랍니다.

1.1 알림 사항

NOTICE

- 태양광모듈을 설치하려면 전문적인 기술과 지식이 필요합니다. 따라서, 당사 제품을 취급, 설치, 배선, 가동하기 전에 본 매뉴얼의 내용을 반드시 숙지하고 이행하여야 합니다.
- 태양광모듈 설치와 배선은 자격을 가진 전기기술자가 직접 하거나 또는 전기기술자의 감독 하에 작업이 되어야 합니다. 설치 작업자들은 전기적 위험요소가 없도록 설치 상 안전성을 확실하게 확보해야 합니다.
- 태양광모듈에는 전기적인 연결을 위한 정선박스가 부착되어 있습니다. 만약 공급된 정선박스의 케이블의 길이와 다른 길이를 원하실 경우에는 구입하기 전에 문의 바랍니다.

1.2 위 험

DANGER

- 설치작업자는 설치과정 중 발생할 수 있는 위험 요소(e.g. 전기적인 충격)를 고려하여 작업해야 합니다.
- 태양광모듈의 유리에 충격을 가하거나 손상을 가하면, 전기적인 충격이나 화재 발생의 가능성이 커집니다.
- 또한 태양광모듈을 임의로 분해하거나 당사에 의해 설치된 부품을 임의로 제거하는 경우도 전기적인 충격, 화재 발생 등의 가능성이 있습니다.
- 시스템을 구성하는 모든 요소(인버터, 배터리, 충전 제어기 등)에 대해서, 관련된 안전규정을 확인하고 따라야 합니다.

1.3 경 고



- 태양광모듈 설치 중 발생할 수 있는 전기적인 충격과 부상의 위험을 피하기 위해, 마분지 상자와 같이 짙고 불투명한 재질로 태양광모듈의 수광부 전체를 덮는 것을 권장합니다.
- 태양광모듈을 운반할 때는 두 명 이상이 해야 하며, 안전을 위해 미끄럼 방지 장갑을 착용해야 합니다. 태양광모듈을 던지거나 떨어뜨리면 파손되거나 성능이 저하될 가능성이 있습니다.
- 태양광모듈 위(프레임 포함)에 앉거나, 서 있거나, 걷고 뛰는 행동은 하지 않아야 합니다
- 태양광모듈 표면에 무거운 물건을 올려 두거나 떨어뜨리는 경우 또는 태양광모듈의 프레임을 과하게 비트는 경우, 제품의 유리가 파손되거나 성능이 저하될 가능성이 있으니 주의해야 합니다.
- 전기적인 충격의 위험을 피하기 위해, 태양광모듈과 공기구는 건조한 상태에서 취급되어야 합니다.
- 태양광모듈 설치 중에 금속성 반지, 시계, 귀걸이, 목걸이 등 금속성 제품을 착용하지 않아야 합니다.
- 케이블 연결 전에 연결될 라인의 전류, 전압을 측정해보는 것을 권장합니다. 병렬연결에서는 대전류가, 직렬연결에서는 고전압이 생성되어 전기적인 충격의 위험이 증가합니다.
- 태양광모듈은 적절한 접지장치를 이용하여 접지가 이루어져야 하며, 설치 전 시스템의 안전성 검사가 완료되어야 합니다.
- 태양광모듈을 고정하지 않고 사용하거나, 이미 파손된 모듈을 계속 사용하거나 다른 장소에 새로 설치할 경우, 화재, 전기적 충격, 부상의 위험이 있을 수 있습니다.
- 당사 제품에 햇빛을 인위적으로 집중시키면 화재와 모듈 손상의 가능성이 생길 수 있습니다.
- 전기적 충격과 부상의 위험을 피하기 위해 전기가 흐르는 상태에서는 전기회로에 속하는 부품들(전선, 단자, 정션박스 등)을 가급적 만지지 말아야 하며, 꼭 필요한 경우에는 차단기가 꺼져 있는지 확인한 후 적절한 안전장비를 착용하고 만져야 합니다.
- 당사 제품의 정션박스는 포팅되어 있으므로 임의로 커버를 분리하는 경우 파손될 가능성이 있습니다.
- 발전 중인 상태에서 정션박스의 커넥터를 분리하면 전기적인 충격에 의한 제품의 성능저하 또는 작업자 부상의 가능성이 있으므로, 반드시 차단기를 내린 후 분리해야 합니다.
- 당사 제품에 부착된 라벨을 임의로 제거하는 것은 금지합니다.
- 케이블이나 정션박스를 잡고 운반하는 행위는 모듈 파손의 위험이 있으니 금지합니다.

1.4 주 의



- 태양광모듈에 묻은 이물질 제거하는 과정에서 과도하게 힘을 주면, 후면유리와 전면부(광 조사 부분)의 기능성 저하, 손상, 동작 불능 및 다른 알려지지 않은 문제들이 발생할 수도 있습니다 (6절 참조).
- 설치작업자의 안전을 위해 당사 제품 프레임 모서리는 날카롭지 않게 가공되어 있으나, 더 안전한 작업을 위해 손을 보호할 수 있는 장갑 착용이 필요합니다.
- 두 손을 이용하여 안전하게 프레임을 잡고 모듈을 한 장씩만 운반해야 합니다.

1.5 일반 안전

태양광모듈 설치와 외관 검사 시 아래의 사항을 따라야 합니다.

- 태양광모듈을 설치하기 전에 수반되는 허가, 설치, 검사 요구사항은 해당 지역의 관공서에 문의하셔야 합니다.
- 태양광모듈이 설치될 건축물이나 구조물(지붕, 건물 전면 등)이 충분한 강도를 가지는지 확인하여야 합니다. 또한 건물 지붕에 태양광모듈을 설치하기 위해 추가적인 건축물이나 구조물을 설치할 경우, 화재 안전 규정을 따라야 하며, 접지, 퓨즈, 시스템 격리 상태 등을 점검해야 합니다.
- 동일한 시스템에 다른 사양의 태양광모듈을 연결하지 않아야 합니다.
- 사용된 다른 시스템 구성품의 모든 안전 예방조치를 따라야 합니다.

2. 운송, 보관 및 포장 해체

- 당사 제품은 팔레트 위에 수평으로 포장되어 있으므로, 운송차량 적재함 바닥과 태양광모듈이 수평이 되도록 적재해야 합니다.
- 운송 전/후 밴딩 테이프의 텐션이 충분한지 확인하시기 바랍니다.
- 운송 과정 중 제품이나 운송 차량에 비정상적인 충격이 가해진 경우, 태양광모듈이 파손되거나 셀에 미세한 크랙이 발생할 수 있으니 주의해야 합니다.
- 당사 제품은 시원하고 건조한 장소에 안전하게 보관해야 하며, 장기간 야외 보관으로 야기되는 모듈의 침수 또는 모듈의 기능저하는 보증대상에서 제외될 수 있습니다.
- 2단 이하로 적재하는 것을 권장합니다. 또한 모듈 패키지 이동 시 3단 이상 적재한 채로 이동해서는 안됩니다.
- 밴딩 테이프를 해체할 때 반동에 의한 충격 가능성이 있으니 주의하시길 바랍니다. 또한, 밴딩 테이프를 해체한 후 팔레트 채로 모듈을 이송하는 경우 모듈이 미끄러지지 않도록 주의해야 합니다.
- 포장 해체 후 당사 모듈 외관에 문제가 없는지 먼저 검사하고, 문제가 없는 것으로 확인된 모듈과 부품만 설치하는 것을 권장 드립니다.

3. 설치 환경

3.1 일반 사항

- 3 절은 당사 제품을 사용하기 전에 고려해야 할 전기적, 기계적 사양을 포함하고 있습니다.
- 태양광모듈의 프레임에 임의로 구멍을 뚫지 않도록 해야 합니다. 이 경우 하자보증이 무효가 됩니다.
- 볼팅 체결 시 $\phi 8\text{mm}$ 볼트를 사용합니다 (1절 일반정보 및 그림 1, 2, 3 참조). 한편 태양광모듈의 장기적 안전을 위해서는 로크 와셔(Locking washer)를 사용하는 것을 권장합니다. 클램핑 체결 방식은 그림 4를 참조하세요.
- 태양광모듈의 프레임, 설치 구조물과 기자재의 부식을 방지하기 위해 적절한 재질의 설치 기자재가 사용되어야 합니다.
- 건물이나 나무와 같은 장애물에 의한 그늘이 없는 장소에 태양광모듈을 설치해야 합니다.
- 당사 제품에 대한 세부적인 정보는 당사 또는 판매자와 연락하여 확인하여야 합니다.

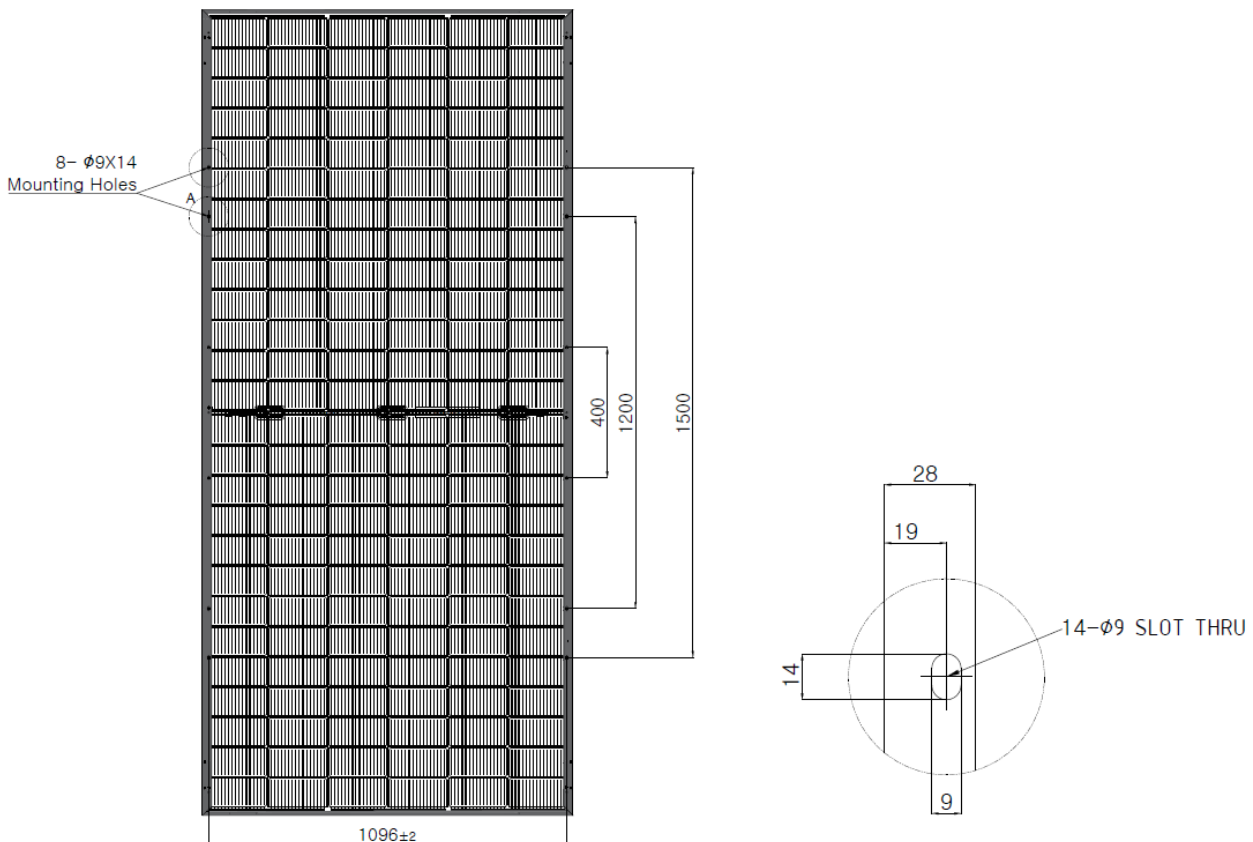


그림 1. 모듈 볼팅 홀 위치 (예시)

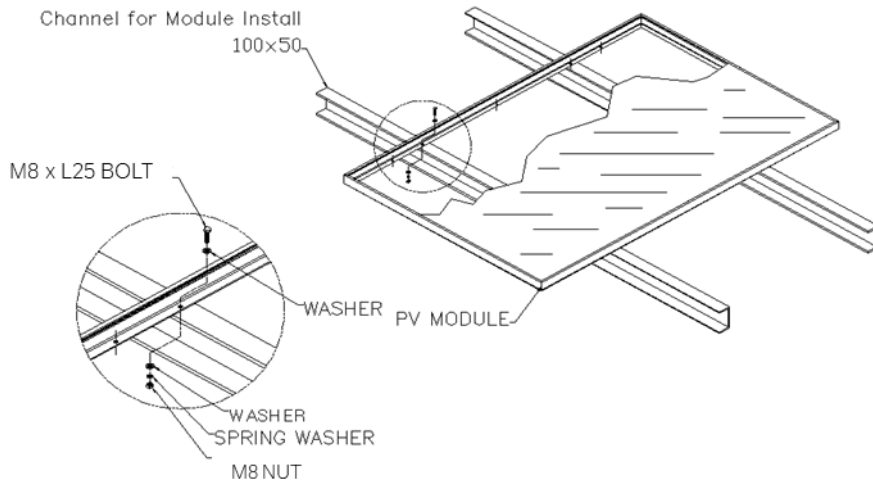


그림 2. 볼팅 방식 설치 방법

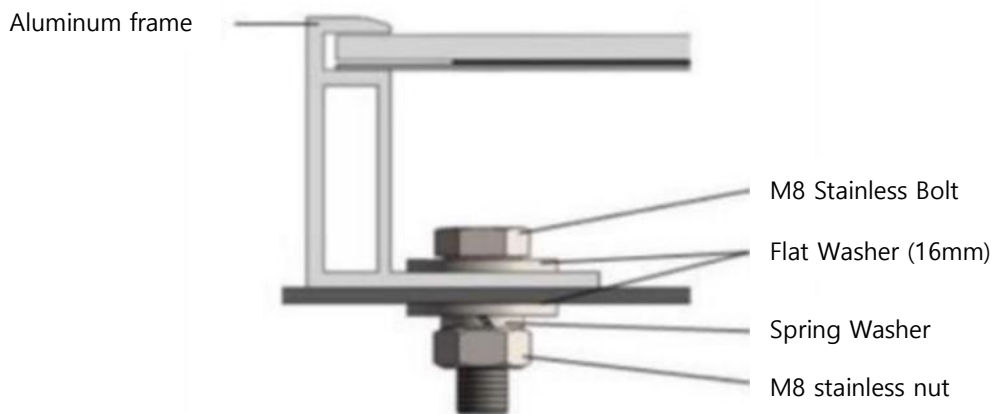


그림 3. 볼팅 방식 부품 (예시)

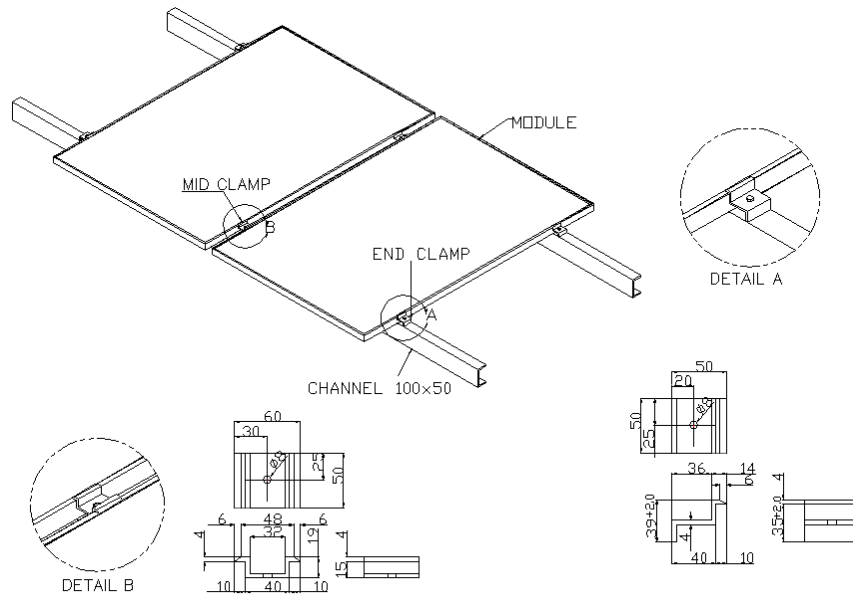


그림 4. 클램핑 방식 설치 방법 (예시)

3.2 주의 사항

- 태양광모듈의 프레임과 설치구조물 간의 이격은 태양광모듈의 뒷면에 냉각 공기가 순환되도록 하기 위해 필요하며, 평소 이 공간을 막지 않도록 해야 합니다.
- 프레임의 열팽창을 고려하여 고정된 태양광모듈 사이의 거리는 최소 5mm 이상이어야 합니다. 추가로 태양광모듈의 통풍과 풍하중 경감을 고려하여 20mm 이상 띄우는 것을 권장합니다.
- 태양광모듈의 프레임 옆면과 클램핑 부품 옆면 간의 최소 간격은 열팽창을 고려하여 2.5mm 이상이어야 합니다.
- 모든 Array 배선은 고정되어야 합니다. 배선 내에서 철을 함유한 금속은 스테인리스 강으로 만들거나, 아노다이징, 페인팅, 아연도금 등 부식을 막기 위한 처리를 받아야 합니다.
- 태양광모듈의 표면을 손으로 만질 경우 지문이 생길 수 있는데, 이는 태양광 유리가 AR 코팅(Anti - Reflective Coating, 반사방지코팅)이 되어 있기 때문입니다. 모듈 취급 시 적절한 장갑을 착용할 것을 권장하며, 발생한 지문은 자연광에 의해 대부분 사라지나, 만약 이를 제거하기를 원하시면 6.3항에 따라 청소를 하시면 됩니다.
- 태양광모듈을 수평(0도)으로 설치하면 먼지 및 수분이 고여서 발전 성능 및 신뢰성 저하를 일으킬 수 있습니다. 가급적 모듈을 5도 이상의 각도로 설치할 것을 권장합니다.

3.3 설치 위치

일반 동작조건 상태에서 태양광모듈을 사용할 것을 권장하며, 이를 벗어나는 특수한 경우에는 당사에 문의 바랍니다.

1) 일반 조건

당사가 보증하는 일반적인 하중 조건은 다음과 같습니다

- 적설에 의한 태양광모듈 전면의 인가 하중: 5,400Pa 이하(5,400 N/m², 550 kg/m², 112 lb/ft²)
- 바람에 의한 태양광모듈 전·후면의 인가 하중: 2,400Pa 이하(2,400 N/m², 245 kg/m², 50 lb/ft²)

※ 설치 방식에 따른 상세 하중 조건은 Appendix 1을 참고하세요.

2) 특수 조건

태양광모듈의 적절한 설치를 위해 설치장소에 대하여 아래의 항목을 점검해야 합니다.

- 설치장소의 우박, 눈, 모래, 먼지 등은 태양광모듈의 외관 및 출력에 영향을 줄 수 있으며, 공기오염, 화학가스, 산성비, 연기 등은 발전량 및 신뢰성(내구성)에 영향을 줄 수 있습니다.
- 당사 제품은 암모니아 테스트 (IEC62716)에 상응하는 환경에도 설치 가능합니다. 다만 가대 또는 다른 부품이 상기 염수분무 또는 암모니아에 상응하는 조건에서 문제가 없는지 사전에 점검하고 적절한 부식 대책을 세울 것을 권고합니다.
- 분수, 스프링클러 옆이나 자주 침수되는 곳 등 지속적으로 젖어 있는 곳에는 설치하지 않아야 합니다.
- 유황가스 발생지역(화산, 온천 등)이나 공장지대에서는 오염원에서 충분한 거리를 두고 설치되어야 합니다. 반응성 연기나 분진(특히 도장재 등)에 의해 태양광모듈의 표면이 오염될 수 있으며, 이는 보증 대상이 아닙니다. 오염이 고착화될 경우 제거가 어려울 수 있으므로, 설치 지역을 선정할 때 주변환경을 고려해야 합니다
- 매우 습한 환경에서는 태양광모듈에 이끼가 낄 수 있으므로, 주기적인 점검 및 제거가 필요합니다.
- 낙뢰 및 Surge에 대한 보호장치로 피뢰침, SPD(Surge Protection Device) 등과 같은 적절한 방지 설비를 갖추어야 합니다.
- 당사 제품에는 PID(potential-induced degradation) 발생을 방지할 수 있는 자재가 적용되어 있으나, PID가 가속화될 수 있는 고온·다습한 환경에서는 좀 더 확실한 PID 방지를 위해 인버터 DC 입력단의 (-) 접지가 필요할 수도 있습니다.
- 태양광모듈을 실내 공간이나 움직이는 물체 위에 설치하는 경우 안전상 문제가 생길 수 있습니다.
- 태양광모듈을 지붕자재 대용으로 사용하는 경우는 보증 대상이 아닙니다.

4. 설치

- 당사 태양광모듈은 프레임 장바(long frame)의 볼팅 홀(mounting hole)을 이용하거나 클램프를 이용하여, 장바의 최소 네 개의 지점을 확실히 고정시켜야 합니다. 세부 설치 방식은 Appendix 1을 참조하세요.
- 설치된 당사 태양광모듈에는 자중에 의해 10mm 정도의 처짐은 발생할 수 있으나, 성능과 신뢰성에는 문제가 없습니다. 다만, 당사 설치 지침(Appendix 1)에 벗어난 설치 방식으로 인해 발생한 처짐과 뒤틀림에 대해서는 하중 보증 대상에서 제외됩니다.
- 당사 태양광모듈은 프레임 단바(short frame)에는 볼팅 홀(mounting hole)이 없습니다. 프레임 단바에 임의의 홀을 가공하거나 클램프를 이용하여 모듈을 설치를 권장하지 않으며, 또한, 당사 설치 지침(Appendix 1)에 벗어난 설치 방식은 하중 보증 대상에서 제외됩니다.
- 설치 방식과 절차는 전문 엔지니어가 확인해야 하며 각 지역의 기후 환경(e.g. 태풍의 빈도, 적설량 등)에 대한 사전 검토가 필요합니다.
- 태양광모듈 설치에 필요한 하드웨어(공구)는 당사가 공급하지 않습니다.
- 그림 2, 3, 4와 같은 설치 하드웨어를 이용하여 클램핑 혹은 볼트 & 너트로 태양광모듈을 고정하는 것을 권장합니다 (토크: M8볼트/너트 14-18 N·m).

5. 배선

5.1 일반사항

- 모든 배선은 설치 지역의 전기공사 관련 표준 및 규정에 따라야 하며, 자격이 있는 전문가에 의해 작업되어야 합니다.
- 배선 작업 시 안전이 확보되도록 해야 하고, 자체 손상을 방지할 수 있도록 보호되어야 합니다.
- 직렬 연결된 태양광모듈은 모두 동일한 전기적 특성 (최대 개방전압 V_{mpp} , 최대 단락전류 I_{mpp} , 개방전압 V_{oc} , 단락전류 I_{sc})을 가져야 발전량이 증가합니다.
- 접속함 사용 없이 태양광모듈을 병렬로 연결하지 말아야 합니다.

5.2 모듈 배선

- 시스템전압은 태양광모듈 사양의 최대 시스템전압을 넘지 않아야 합니다(카탈로그 참조). 또한, 최대 병렬 연결 수는 변환 장치의 용량에 따라 다릅니다.
- 당사 제품은 부하에 직접 연결되게 설계되지 않았으므로, 적절한 변환장치를 선정하여 사용해야 합니다.
- 당사 제품에는 정션박스 내부에 바이패스 다이오드가 장착되어 출하되고 있습니다. 만약 태양광모듈을 서로 부정확하게 연결하면, 바이패스 다이오드, 전선, 정션박스 등에 손상을 일으킬 수 있습니다.

5.3 Array 배선

‘Array’는 조합된 배선으로 지지구조물 상에 여러 개의 태양광모듈을 조합하는 것을 말합니다. 직사광선에 노출 시, 자외선(UV) 내성을 가진 전선을 사용하고, 최대 시스템 개방전압에 견디도록 절연하여야 합니다. 결선된 배선은 전선의 온도계수를 고려하여, 결선 상태가 너무 팽팽하거나 처지지 않도록 배선 고정용 와이어 또는 덕트 등을 이용하여 조치하여야 합니다.

5.4 접지 배선

접지는 전기적 충격이나 화재의 위험을 피하기 위해 태양광모듈과 Array용 지지대에 작업되어야 합니다. Array용 지지대는 국가 전기표준에 사용되는 요구사항을 따라야 합니다.

1) 접지용 부품

당사 제품은 장바(long frame)의 중앙과 양 끝에 접지용 홀이 있으니, 이를 이용하여 그림 5와 같이 접지 전도체와 태양광모듈의 프레임을 연결하여 접지하여야 합니다. 일반적인 접지용 부품(너트, 볼트, 스타와셔, 스플릿 링, 로크와셔, 플랫와셔 등)은 접지/연결장비를 고정하기 위해 사용됩니다.

각 장비는 접지장비 제작자의 지침에 의거하여 제작되어야 합니다. 상기 접지용 부품들은 접지장비들을 전기 전도 측면에서 적합한 위치에 고정시키는 용도로 사용되어야 합니다. 이러한 장비는 UL1703 규격에 따라 평가되었으며, 모듈과 함께 제공된 지침들에 의거하여 접지 연결을 위해 사용되어야 합니다.

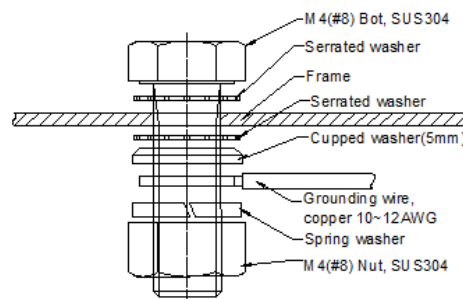


그림 5. 접지 하드웨어 (예시)

2) Lay-in Lug를 사용한 접지

ILSCO社의 GBL-4DBT Lay-in lug나 동등 이상의 인증된 제품을 사용할 수 있으며, 태양광모듈의 접지 홀(4.2mm)을 이용하여 취부되도록 하여야 합니다. 태양광모듈용 프레임에는 부식방지를 위한 코팅이 되어 있으므로, 전기적인 연결이 잘 되도록 톱니 와셔 또는 톱니형 러그(lug) 등을 사용하여야 하며, 토크렌치를 사용하여 1.5N·m의 토크로 조여야 합니다. 볼트, 너트, 와셔 및 접지 러그 등은 녹이 발생하지 않는 재질 (e.g. stainless)을 사용해야 합니다.

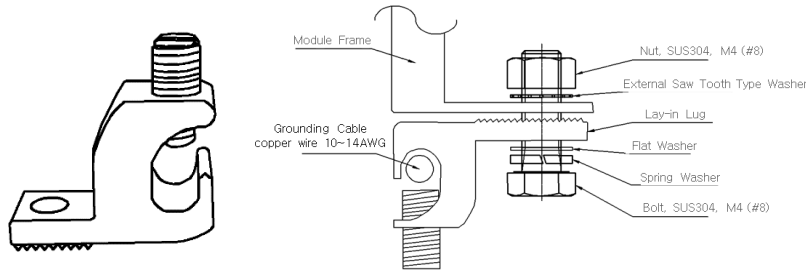


그림 6. Lay in Ground Lug (예시)

5.5 모듈 종단 커넥터

당사 제품을 연결할 때 태양광모듈에 부착된 커넥터와 동일한 커넥터를 사용하여야 합니다. 다른 형태의 커넥터를 사용하려는 경우 당사 담당자에게 문의하시길 바랍니다. 당사가 제안하지 않은 커넥터를 임의로 사용하는 경우는 보증 대상에 포함되지 않습니다.

5.6 정선박스와 단자

각 태양광모듈에는 양극과 음극용 단자들과 바이패스 다이오드를 포함한 세 개의 정선박스가 장착되어 있습니다. 단자는 각 극성용으로 전용화 되어 있고 정선박스의 몸체에 극성 기호(+, -)가 새겨져 있습니다.

· 커넥터 스크류 결합 부위의 케이블을 구부리거나 파쇄해서는 안됩니다. 케이블은 단자 결속 후 그림 7과 같이 bending radius 60mm 이상을 확보해야 합니다. 커넥터나 본체/케이블 결합 부위에 과도한 장력이 가해지는 것을 방지하기 위해 케이블은 완만한 곡선을 유지하며 설치되어야 합니다.

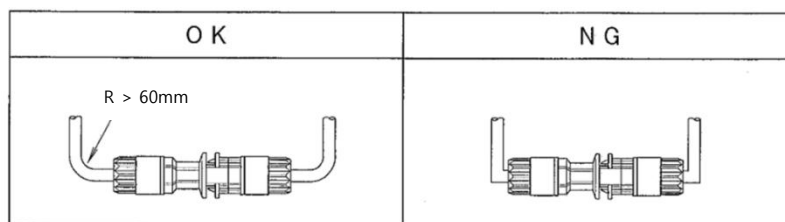


그림 7. 케이블 꺾임의 바람직한 예

· 커넥터는 돌출부위가 완전히 들어가도록 체결하여야 하며, 체결 후 손으로 가볍게 당겨서 빠지지 않음을 확인하여야 합니다. 커넥터의 손상을 방지하기 위해 단자 결속 후 커넥터와 전선 사이에 10kgf 이상의 장력을 가하지 않아야 합니다.

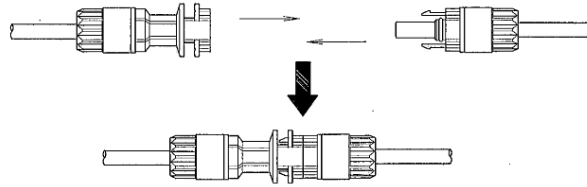


그림 8. 커넥터 결합

- 당사 제품의 커넥터는 정상 체결 후 IP68 등급이므로 침수에 안전하지만, 보다 안전한 발전소 운영을 위해 프레임과 후면유리 사이 등의 물에 잠길 수 있는 곳에 커넥터가 위치하지 않기를 권장합니다.
- 커넥터 분리는 사전에 접속반 차단 등의 안전조치 선행 후 전용 도구를 사용해 진행해야 하며, 반드시 필요한 상황 외에는 분리를 하지 않는 것을 권장합니다. 연결된 커넥터 및 전선은 고정시켜야 합니다.
- 커넥터가 장기간 분리되어 있을 경우 오염이나 부식을 막기 위한 조치를 취해야 합니다.

· 당사 제품에 부착된 정션박스 및 바이패스 다이오드의 상세 사양은 아래와 같습니다.

: 포팅(potting) type이며 IP68 등급, 사용가능온도 -40℃ - +85℃

정션박스	커넥터	제조사 이름 및 주소		케이블	Ratings	
					(Adc)	(Vdc)
JMTHY社 JM37xy	PV-JM608	ZHEJIANG JIAMING TIANHEYUAN PHOTOVOLTAIC TECHNOLOGY CO LTD. NO 158 Jinci Road, Hanzhouwan Zone, Cixi, Ningbo, China, Tel:+86-574-63537888 Fax:+86-574-63667999		12AWG 48 strands	30	1500
Cable 길이 (default)	다이오드 개수(EA)	다이오드 제조사	다이오드 품명	다이오드 Ratings		
				전류(A)	역전압(V)	
+0.5 / -0.3m	3	JMTHY	MK5050	50	50	

5.7 전선관

전선관을 적용할 때 전선관의 외부 설치에 대한 적절한 산업 규격을 따라야 합니다. 모든 고정체는 손상으로부터 전선을 보호하고 습기 침투를 방지하기 위한 적합한 설치가 이루어졌는지 확인해야 합니다.

5.8 다이오드

직렬연결에서 태양광모듈에 부분적으로 그늘이 질 때 역전압이 발생할 수 있습니다. 이를 방지하기 위해 정선박스 내에 바이패스 다이오드가 설치되어 있으며, 정선박스는 포팅이 되어있기 때문에 현장에서 다이오드를 교체하는 것은 불가하니, 만약 다이오드의 교체가 필요하다면 당사에 문의 바랍니다.

6. 현장 점검 및 유지보수

태양광모듈의 수명과 발전량을 늘리기 위해서 정기적인 점검과 유지보수가 필요합니다. 만약 설치하신 당사 제품에 심각한 손상이 관찰된 경우 이를 공급자 또는 당사에게 알리는 것을 권고합니다.

6.1 유지보수 시 주의사항

- 태양광모듈을 교체할 경우 『6.2 모듈 교체 방법』을 준수하여야 합니다.
- 자격을 가진 전문가를 제외하고 정선박스 커넥터 분리 등의 전기 작업을 하지 않아야 합니다.
- 착용하고 있던 금속류는 작업 전에 벗고, 절연이 된 공구를 반드시 사용하여야 합니다.
- 출력 저하를 최소화하기 위해 주기적으로 태양광모듈 주변의 풀, 이끼, 넝쿨 등을 제거할 것을 권장합니다.
- 당사에서 승인하지 않은 화학물질이 태양광모듈에 닿는 경우는 보증 범위에서 제외됩니다.

6.2 모듈 교체 방법

- 대상 태양광모듈의 접속함 차단기를 OFF 하고 해당 스트링의 퓨즈를 제거합니다. 클램프미터로 교체할 태양광모듈에 전류가 흐르지 않음을 확인할 것을 권장합니다.
- 전용 도구로 커넥터를 분리하고 커넥터 내부가 이물질에 오염되지 않도록 조치하여야 합니다.
- 태양광모듈과 지지대 간 분리 및 재설치는 『4. 설치』의 지시대로 작업하여야 합니다.
- 태양광모듈 교체 및 커넥터 연결을 하고 접속함에서 개방전압이 정상인지 확인합니다. 제거했던 스트링 퓨즈를 다시 장착하고 차단기를 ON 합니다.

6.3 표면 청소(Cleaning)

- 태양광모듈의 표면 청소는 모듈의 발전 효율 향상과 긴 수명을 위해 필요하므로, 가능한 깨끗한 태양광모듈 유리 표면을 유지하도록 관리해야 합니다.
- 당사 태양광모듈은 장기간의 사용을 위해 설계되어 보수에 필요한 작업량이 적습니다. 대부분의 기후 조건에서, 일반적인 강우만으로도 태양광모듈 표면을 깨끗하게 유지할 수 있습니다.
- 당사 태양광모듈은 에너지 발생 효율을 높이기 위해 전면 유리에 반사방지(AR; Anti-Reflective)코팅이 되어 있습니다. AR 코팅 특성 상 지문이나 먼지, 기타 얼룩 등이 육안으로 보일 수 있으니, 항상 깨끗한 장갑을 착용 후 작업을 하고, 맨손으로 유리 면에 접촉하지 않아야 합니다.

- 유리 표면 청소 시 Scouring Powder, Steel Wool, Scraper, Blade 등 다른 날카롭거나 거친 도구의 사용을 금지합니다. 또한 산 및 알칼리 세정제는 AR 코팅이 손상될 수 있으니 사용을 금지합니다.
- 유리 표면 청소 시 스크래치 위험이 없는 부드러운 소재와 가열하지 않은 담수 사용이 바람직합니다. 다만 유리 표면에 고착된 이물질 제거를 위해 고압세척기를 사용해야 한다면, 가정용 세척기 수준의 수압 (15MPa 이하)은 사용할 수 있습니다. 한편 염분이 있는 물을 사용한다면, 청소 후 유리 표면에 염분이 쌓이는 것을 막기 위한 대책이 필요합니다.
- 작업자 부상 또는 모듈에 가해지는 열 충격의 가능성을 피하기 위해 태양광모듈이 매우 뜨거울 시간 대를 피하여 작업하기를 권장합니다.

6.4 자재별 가이드라인

1) 유리

- 특정 부위의 충격 또는 지지대와 태양광모듈간 체결 부위의 치수 상이로 인해 유리의 변형 또는 파손이 발생할 수 있습니다. 파손된 경우 출력 저하, 셀 열화, 수분 침투 등의 추가적인 문제를 야기할 수 있으므로 교체를 해야 합니다.
- 꽃가루, 황사 또는 새 분비물 등으로 인해 유리 표면이 오염될 수 있으니 관리가 필요합니다.
- 태양광모듈 전면의 오염은 출력을 저하시키고 셀의 Hot-spot 현상과 같은 국부적인 발열 현상을 일으킬 수 있으므로 이물질을 세척해야 하며, 청소 시 AR 코팅이 손상되지 않도록 주의가 필요합니다.

2) 정선박스 본체

- 낙뢰 또는 2 병렬 이상의 시스템에서 시공상 잘못으로 극성을 잘못 연결한 경우, 역전류가 유입되어 바이패스 다이오드가 손상될 수 있습니다. 바이패스 다이오드의 손상으로 단락이 된 경우 모듈 출력이 정상보다 30% 이상 저하될 수 있습니다. 한편 정선박스는 포팅이 되어 있어서 커버를 쉽게 열 수 없으며, 임의로 다이오드가 교체된 모듈은 보증 범위에서 제외됩니다.

3) 커넥터

- 커넥터 체결 상태가 좋지 않은 경우 접촉 저항이 증가하고, 태양광모듈 동작 시 화손의 위험이 있습니다.
- 커넥터가 화손될 경우, 시스템 동작이 불가하므로 교체해야 합니다.

4) 전선

- 태양광모듈 전선의 전도부가 노출될 경우, 감전 등의 안전사고 또는 단락으로 인한 화재가 발생할 수 있으므로, 노출된 부분을 절연 테이프, 절연 튜브 등을 이용하여 조치하고, 조치가 불가한 경우 전선을 교체하거나 태양광모듈을 교체해야 합니다. 전선 교체 시, 차단기를 반드시 차단하고 작업하여야 합니다.

5) 프레임

- Appendix 10에 따른 설치 방법과 다른 방식으로 설치할 경우 태양광모듈이 변형될 수 있습니다.
- 프레임이 훼손되면 수분이나 기타 외부 환경에 대한 태양광모듈의 내구성능이 약화되어 태양광모듈에 추가적인 문제가 발생할 수 있으므로 해당 모듈을 교체해야 합니다.

6.5 발전량 저하 및 동작 불능에 대한 조치 사항

시스템의 발전량이 저하되거나 동작 불능이 발생할 경우 다음의 조치를 따라야 합니다.

- 태양광모듈은 일사량, 온도, 바람 세기 등의 외부 환경요인에 따라 출력이 급변합니다. 그러므로 비나 눈이 오지 않는 맑은 날에 태양광모듈의 동작 상태를 확인하여야 합니다.
- 주변 장애물에 의한 음영은 태양광모듈의 출력을 저하시키므로, 음영이 없도록 조치하여야 합니다.

1) 인버터 및 접속함

- 인버터의 동작상태를 확인하고 비정상 동작 시, 인버터의 매뉴얼을 참고하여 조치하여야 합니다.
- 접속함의 매뉴얼을 참고하여 접속함 내부 소자의 정상 여부를 체크해야 합니다.

2) 태양광모듈의 출력 상태

- 동작전류를 측정하기 위해 클램프미터를 이용하여 접속함 내 개별 직렬 어레이의 전류를 측정합니다. 이때 개별 직렬 어레이의 전류치 차이가 10% 이상 나타날 경우, 전류치가 낮은 직렬 군의 태양광모듈들의 상태를 개별 확인하여야 합니다.
- 개방전압을 측정하기 위해 인버터 및 접속함의 차단기를 순차적으로 차단합니다. 멀티미터를 이용하여 접속함 내부의 개별 직렬 어레이의 개방 전압을 측정 비교합니다. 각 직렬 어레이 간 전압의 차이가 3% 이상 차이가 날 경우, 전압이 낮은 직렬 어레이의 태양광모듈들을 개별로 측정하여 불량 모듈을 확인하여야 합니다.
- 태양광모듈 불량에 따른 조치 방법은 6.4 자재별 가이드라인 및 6.6 문제 사항 및 조치 사항표를 참고합니다.

6.6 문제 형태 및 조치 사항표

1) 태양광모듈의 문제 형태별 조치 사항표

No	항목	문제 형태	점검 방법	조치사항
1	전면 유리	유리 파손 발생	육안검사	모듈교체
		모듈 전면에 꽃가루, 황사, 매연, 새 분비물 등의 이물질 묻음	육안검사	모듈전면 세척
2	후면 유리	후면 유리 훼손 또는 파손	육안검사	모듈교체
3	정선박스	바이패스 다이오드 불량	멀티미터 / IR 검사	정선박스교체 / 모듈교체
		정선박스 화손	육안 / IR 검사	모듈교체
4	커넥터	커넥터 체결부분 화손	육안 / IR 검사	커넥터교체 / 모듈교체
5	전선	태양광모듈 전선의 전도부 노출 및 화손	육안검사	절연조치 / 전선교체 / 모듈교체
6	프레임	모듈 프레임의 변형 및 훼손	육안검사	모듈교체

2) 발전량 저하 및 동작 불능에 대한 조치 사항표

No	항목	점검 사항	점검 방법	조치사항
1	기후	기후 상태 확인	기상정보	-
2	음영	주변 장애물에 의한 모듈의 음영 확인	육안검사	-
3	인버터	인버터동작상태 확인	인버터 표시창	인버터 매뉴얼
4	접속함	접속함 내부소자 확인 블로킹다이오드, 퓨즈, 차단기, SPD 등	멀티미터 / IR 검사	접속함 매뉴얼 참고
5	모듈	접속함의 개별직렬군간 전류 측정비교 접속함의 개별직렬군간 전압 측정비교	클램프미터 / 멀티미터	6.5.2 발전량 저하 및 동작 불능에 대한 조치 사항 참고

7. 폐기처리

- 각 지역의 폐기처분 규정에 따라 수명이 다한 태양광모듈은 사용자 측에서 처리해야 합니다.
- 당사 태양광모듈 처리 및 재활용에 대해 문의사항이 있다면 당사에 문의바랍니다.

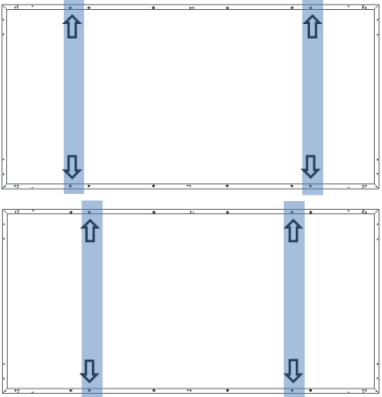


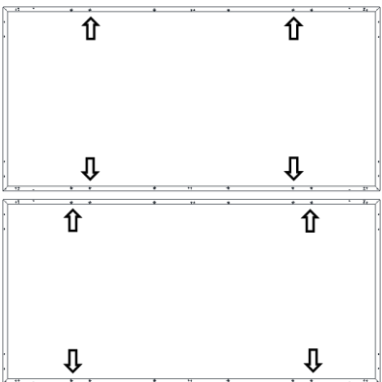
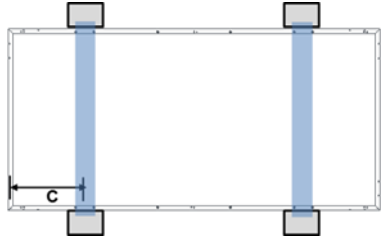
8. 책임의 면제

- 1) 에이치디현대에너지솔루션(주)의 책임으로 간주하지 않는 상황은 다음과 같습니다.
 - 본 매뉴얼 내용의 범위를 벗어나는 태양광모듈의 설치, 운영, 사용, 관리의 조건과 방법에 따른 설치, 동작, 사용, 관리로 기인하여 생기는 손실, 손상, 비용 상승
 - 태양광모듈 사용의 결과로 생기는 제3자의 특허에 대한 침해 또는 다른 권리
 - 태양광모듈의 생산 및 출하 당시의 기술수준으로는 예견할 수 없었던 원인에 의한 손실, 손상, 비용 상승
- 2) 에이치디현대에너지솔루션(주)는 사전통보 없이 제품, 사양, 매뉴얼 등을 변경할 수 있습니다.

9. 개정 이력

version	일자	주요 변경 내용	문서 작성자
R0	2024.07.17	First edition - NJ	모듈개발팀 임종근
R1	2025.01.01	고내구성·수상용(UJ) 및 주택용(NR) 모듈 추가	모듈개발팀 임종근
R2	2025.09.29	Appendix 3 삭제	모듈개발팀 임종근
R3	2026.03.19	NJ, UJ 출력 범위 변경, 4. 설치 자중에 의한 처짐 내용 업데이트	모듈개발팀 김민섭

Appendix 1. 태양광모듈 설치 지침 (전면하중/후면하중, 시험하중 기준)

볼팅 체결 (모듈에 닿는 지지대가 장바와 수직) 화살표는 볼팅 위치, M8 볼트	볼팅 체결 (모듈에 닿는 지지대가 장바와 평행) 화살표는 볼팅 위치, M8 볼트
 <p>NJ 1500mm 간격 5400/3000Pa, 1200mm 5400/2400Pa</p> <p>UJ 1500mm 간격 5400/5400Pa</p> <p>NR 1100mm 또는 1300mm 간격 5400/2400Pa</p>	 <p>지지대가 모듈보다 길 경우 NJ 2400/2400Pa</p>  <p>지지대가 모듈보다 짧을 경우 NJ 2000/2000Pa</p>
볼팅 체결 (모듈에 닿는 지지대가 없는 경우) 화살표는 볼팅 위치, M8 볼트	클램프 체결 (모듈에 닿는 지지대가 장바와 수직) 클램프 위치(C), 클램프 폭 ≥50mm, 클램프/프레임 겹침 ≥8mm
 <p>모듈을 직접 지지하는 지지대가 없는 경우 보증되지 않음</p>	 <p>$(500-50\text{mm}) \leq C \leq (500+50\text{mm})$</p> <p>NJ 5400/2400Pa 위에 언급된 위치 외 2400/2400Pa (단바에는 클램핑 금지합니다)</p>

주 1) 5400Pa를 초과하는 하중이 예상될 때는 추가적인 가대를 설치하는 것을 권장합니다.

주 2) 모듈 설치 방식은 에이치디현대에너지솔루션(주)에서 검증하였으며, 기계하중 시험은 IEC61215 ed.2 를 따라 진행하였습니다.

주 3) 위에서 규정되지 않는 경우의 하중 보증에 대해서는 당사에 문의 부탁드립니다.

Appendix 2. 당사 제품 Outline 도면

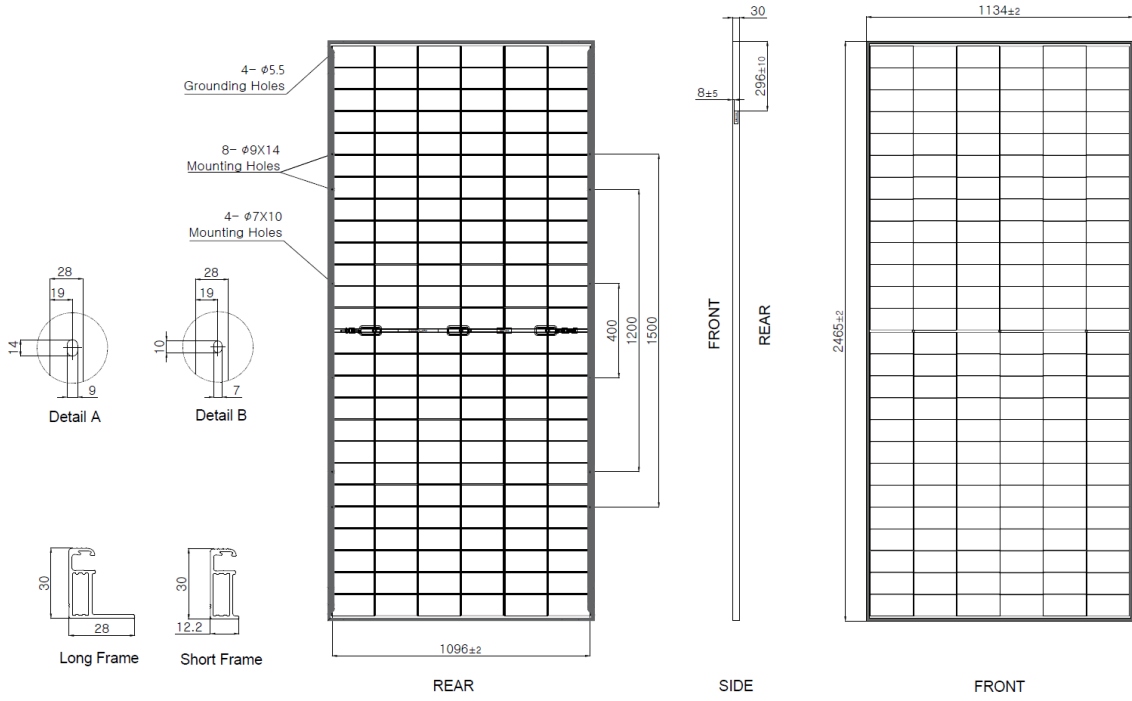


그림 9. Outline 도면 (HiS-TooNJ, G10 16BB 156HC 양면발전 모듈)

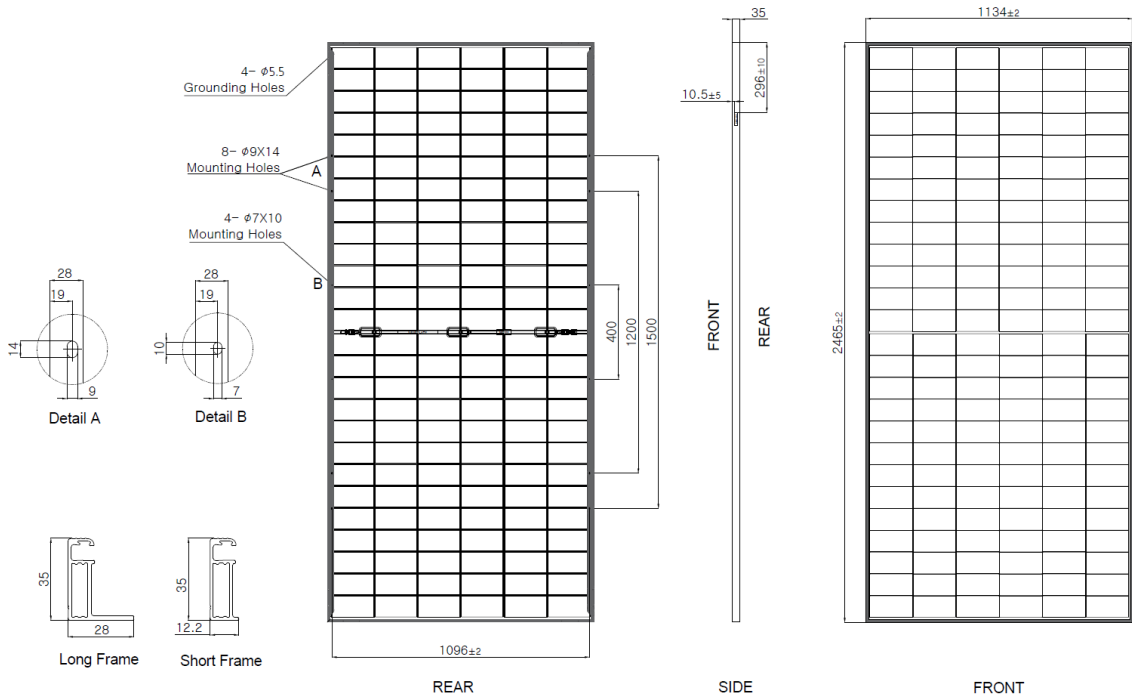


그림 10. Outline 도면 (HiS-TooUJ, G10 16BB 156HC 양면발전 모듈)

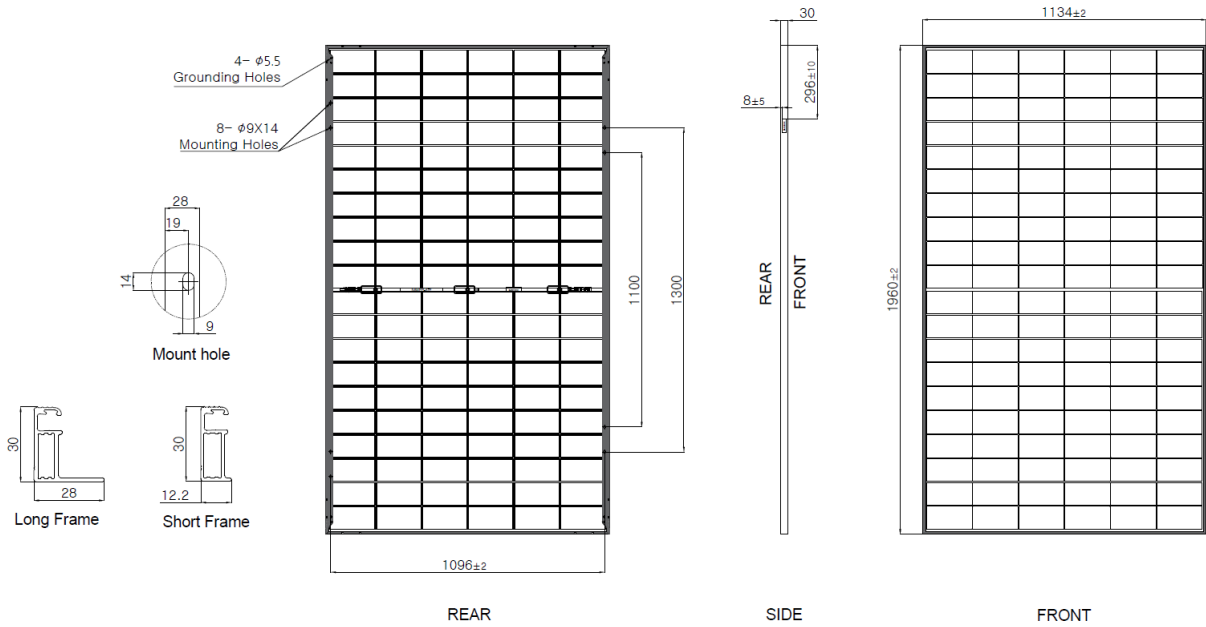


그림 11. Outline 도면 (HiS-TooNR, G10 16BB 120HC 양면발전 모듈)

- **당사 제품의 공통된 내구성 특징**

AI 프레임에는 10um 이상의 아노다이징 절연막이 형성되어 있음
정션박스의 방수성능은 IP68 (수심 1m 1h 시험에서 수분침투 없음)임
사용된 ARC 유리와 후면 유리는 충분한 내습성이 검증되어 있음

- **기타**

사양에 표시된 태양광모듈의 출력 및 전류는 표준시험(STC) 조건에서 측정된 값이므로, 실제 설치 환경에서의 발전량과 정확히 일치하지 않을 수 있습니다.

설치조건 및 광량에 따라 태양광모듈은 표준시험 조건에서 측정된 값보다 더 많은 전류와 전압을 발생시킬 수 있습니다. 따라서 태양광 시스템에 연결되는 전기장비의 전격 전압, Conductor 용량, 퓨즈 타입 그리고 제어 장비의 종류를 선택할 때 설치 지역의 전기 안전규정을 충족해야 합니다.

태양광 모듈의 전후면 색상은 일부 다르게 보일 수 있으며, 이는 모듈의 발전 성능과는 무관하며, 보증범위에 해당되지 않습니다.